



# Start-Up Kit Nécessaire de Départ Juego Básico de Instalación

## Assembly Instructions Instructions de Montage Instrucciones de Ensamblaje

**⚠ WARNING** *Disconnect power and release all air pressure before performing any maintenance.*

### MOUNTING INSTALLATION

(SEE FIGURE 1)

1. Select a location for mounting unit to floor.
2. Position unit and mark feet location in center hole of each foot.
3. Prepare to drill holes by removing unit.
4. Drill each of the three marked holes 1½" in depth using a ½" concrete drill bit. Blow out holes and insert lag shields making sure they are flush with the floor.
5. Position unit over drilled holes.
6. Take two rubber isolation pads and one steel pad and place them under each of the three feet. The rubber pads must be on the bottom against the floor with steel pad on top of rubber pads.
7. Assemble 5/16" flat washer and lag bolt into lag shield. Do not tighten completely. Leave a 1/16" gap between lag bolt and top of washer.

### SHUT-OFF VALVE INSTALLATION

(SEE FIGURE 2)

1. Install 3/4" NPT x 1/2" reducer.

**NOTE:** Not all tanks models use the reducer (Item number 6 and/or 9). Position reducer and insert into tank. If reducer is too large and cannot fit into the opening, your model does not require the reducer. **DO NOT FORCE REDUCER OR ALTER OPENING.**

2. Install 1/2" NPT x 3½" pipe nipple.
3. Install 1/2" NPT ball valve.

**⚠ AVERTISSEMENT** *Débrancher la puissance et dissiper toute la pression d'air avant de procéder à l'entretien.*

### INSTALLATION DU MONTAGE

(VOIR FIGURE 1)

1. Choisissez un endroit pour le montage du modèle au plancher.
2. Situer le modèle et marquer l'endroit des pieds dans le trou central de chaque pied.
3. Enlever le modèle pour percer les trous.
4. Percer chacun des trois trous marqués à une profondeur de 1½ po en utilisant un foret pour béton de ½ po. Nettoyer les trous et introduire des écrans de tire-fonds en s'assurant qu'ils soient égaux au plancher.
5. Placer le modèle par dessus les trous percés.
6. Placer deux tampons isolants en caoutchouc et un tampon en acier sous chacun des trois pieds (tampons en caoutchouc contre le plancher avec le tampon en acier par dessus).
7. Monter une rondelle plate de 5/16 po et un tire-fond dans l'écran. Ne pas serrer complètement. Laisser une espace de 1/16 po entre le tire-fond et le haut de la rondelle.

### MONTAGE DE LA SOUPE D'ARRÊT

(VOIR FIGURE 2)

1. Monter un raccord de réduction de 3/4 po NPT x 1/2 po.

**REMARQUE:** Le raccord de réduction (Numéro d'article 6 et/ou 9) n'est pas conçu pour tous les modèles de réservoirs. Placer le raccord de réduction et l'introduire dans le réservoir. Si le raccord de réduction est

**⚠ ADVERTENCIA** *Desconecte el cordón eléctrico y libere toda la presión del aire antes de darle cualquier tipo de mantenimiento.*

### INSTALACION DE LA BASE

(VEA LA FIGURA 1)

1. Seleccione un sitio para instalar la unidad a en el piso.
2. Ubique la unidad y marque donde queda el centro de cada pata.
3. Mueva la unidad para taladrar los orificios.
4. Perfore orificios de 3,81 cm (1½") en cada uno de los sitios marcados utilizando una broca de 1,27 cm (½") para taladrar concreto. Limpie los orificios, inserte los mangos de expansión para pijas (tirafondos) y cerciórese de que queden a nivel del piso.
5. Ubique la unidad sobre los orificios perforados.
6. Coloque dos almohadillas aislantes de goma y una placa de acero debajo de cada una de las tres patas. Las almohadillas de goma deben colocarse debajo, en contacto con el piso, y las placas de acero encima de las almohadillas de goma.
7. Introduzca una arandela plana de 7,9 mm (5/16") y una pija (tirafondos) en los mangos de expansión. No los apriete completamente. Deje un espacio de 1,6 mm (1/16") entre la pija (tirafondos) y la arandela.

### INSTALACION DE LA VALVULA DE CIERRE

(VEA LA FIGURA 2)

1. Instale un reductor de 19,1mm (3/4" NPT) x 1,27 cm.

**NOTE:** Teflon® tape should be used on all thread connections.

**OIL FILL INSTRUCTIONS**

See chart below for recommended oil quantities. Fill oil to specified level on dipstick or sight glass. Refer to owner's manual for further details.

trop large et ne passe pas a travers l'ouverture, le raccord de reduction n'est pas nécessaire. N'ENFONCEZ PAS LE RACCORD DE RÉDUCTION ET NE MODIFIEZ PAS L'OUVERTURE.

2. Monter un mamelon de tuyau de 1/2 po NPT x 3 1/2 po.
3. Monter un robinet sphérique de 1/2 po NPT.

**REMARQUE:** Utiliser le ruban Teflon® sur tous les filets de raccords.

**INSTRUCTIONS DE REMPLISSAGE D'HUILE**

Voir le tableau ci-dessous pour les quantités d'huile recommandées. Remplir jusqu'au niveau indiqué sur la règlette-jauge ou sur le regard. Se référer au manuel d'utilisation pour plus de renseignements.

**NOTA:** No todos los modelos de tanques utilizan el reductor (Artículo número 6 y/o 9). Conecte el reductor e insértelo en el tanque. Si el reductor es muy grande y no calza en el orificio, su modelo no requiere el reductor. NO FORCE EL REDUCTOR NI ALTERE EL ORIFICIO.

2. Instale un niple de 1,27 cm (1/2" NPT) x 8,89 cm (3 1/2").
3. Instale una válvula de bola de 1,27 cm (1/2") NPT.

**NOTA:** Debe utilizar cinta pegante de Teflon® en todas las roscas.

instrucciones de lubricacion

Vea la tabla a continuación sobre las cantidades de aceite recomendadas. Vierta el aceite hasta alcanzar dichos niveles, verificandolos con la varilla para medir el aceite o el medidor visual. El manual de instrucciones le ofrece más detalles al respecto.

Oil Capacities	
Models	Quantities
VS	8 oz.
VT	12 oz.
VT7000	22 oz.
Quad	45 oz.
TF	2 qts.
TX	4 qts.

Capacités d'Huile	
Modèles	Quantité (Litres)
VS	0,24
VT	0,35
VT7000	0,65
Quad	1,33
TF	1,89
TX	3,78

Capacidades de Aceite	
Modelos	Cantidades (Litros)
VS	0,24
VT	0,35
VT7000	0,65
Quad	1,33
TF	1,89
TX	3,78

**Notes**

---

---

---

---

---

---

---

---

---

---

---

---

---

---

---

---

---

---

---

---

---

---

---

---

---

---

**For Replacement Parts, call  
 1-800-543-6400**

**Pour Pièces de Rechange, appeler  
 1-800-543-6400**

**Para ordenar repuestos,  
 comuníquese con el distribuidor de  
 productos Campbell Hausfeld más  
 cercano a su domicilio**

Please provide following information:  
 - Model number  
 - Serial number (if any)  
 - Part description and number as shown  
 in parts list

S'il vous plaît fournir l'information  
 suivante:

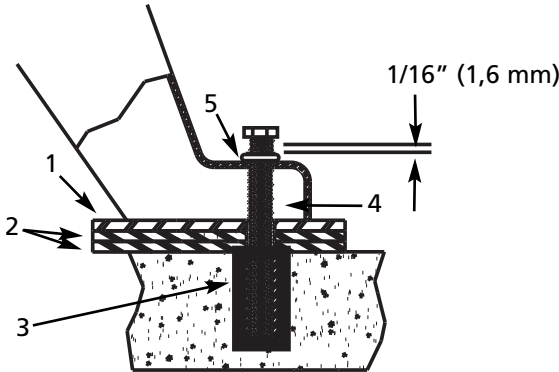
- Numéro du modèle  
 - Numéro de série (si applicable)  
 - Description de la pièce et son numéro  
 sur la liste de pièces

Sírvase suministrarnos la siguiente  
 información:

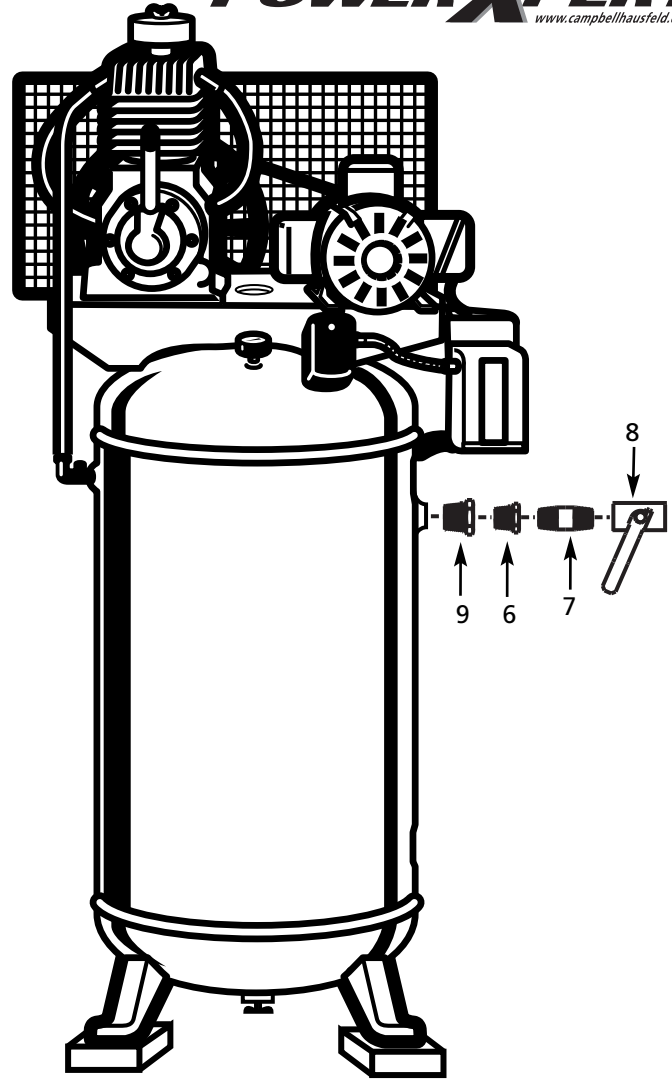
- Número del Modelo  
 - Número de Serie (de haberlo)  
 - Descripción y número del repuesto  
 según la lista de repuestos

Address parts  
 correspondence to:  
 Correspondance  
 concernant les pièces:  
 Puede escribirnos a:

The Campbell Group  
 Attn: Parts Department  
 100 Production Drive  
 Harrison, OH 45030 USA



**Figure 1 - Mounting Installation  
 Figure 1 - Mounting Installation  
 Figura 1 - Mounting Installation**



**Figure 2 - Shut-Off Valve Installation  
 Figure 2 - Shut-Off Valve Installation  
 Figura 2 - Shut-Off Valve Installation**

Ref No. Nº. de Ref. No. de Ref.	Descripción	Description	Descripción	Part No. Nº. de Pièce No. del Repuesto	Qty. Qté. Ctd.
1	Metal pad	Tampon en métal	Placa de metal	VT050600AV	3
2	Rubber pads	Tampons en caoutchouc	Almohadillas de goma	VT050700AV	6
3	5/16" x 1 1/4" Lag shield	Écran de tire-fond 5/16 po x 1 1/4 po	Mangos de expansion para pijas de 7,9 mm (5/16") x 3,18 cm (1 1/4")	ST181200AV	3
4	5/16" x 2" Lag bolt	Tire-fond de 5/16 po x 2 po	Pija (Tirafondos de 7,9 mm (5/16") x 5,08 cm (2"))	ST181100AV	3
5	5/16" Flat washer	Rondelle plate de 5/16 po	Arandela plana de 7,9 mm (5/16")	ST010912AV	3
6	3/4" NPT x 1/2" Reducer	Raccord de réduction 3/4 po NPT x 1/2 po	Reductor de 19,1 mm (3/4") x 12,7 mm (1/2")	ST071402AV	1
7	1/2" NPT x 3 1/2" Nipple	Mamelon de 1/2 po NPT x 3 1/2 po	Niple de 12,7 mm (1/2") x 8,89 cm (3 1/2")	ST070356AV	1
8	1/2" NPT Ball valve	Robinet sphérique de 1/2 po NPT	Válvula de bola de 12,7 mm (1/2")	ST079822AV	1
9	1" NPT x 3/4" Reducer	Raccord de réduction 1 po NPT x 3/4 po	Reductor de 2,54 cm (3/4") x 19,1 mm (3/4")	ST071401AV	1

